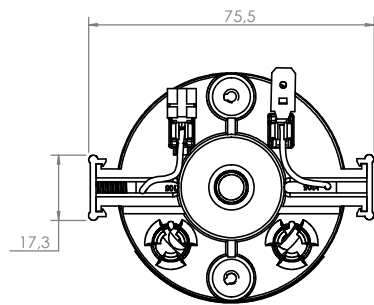
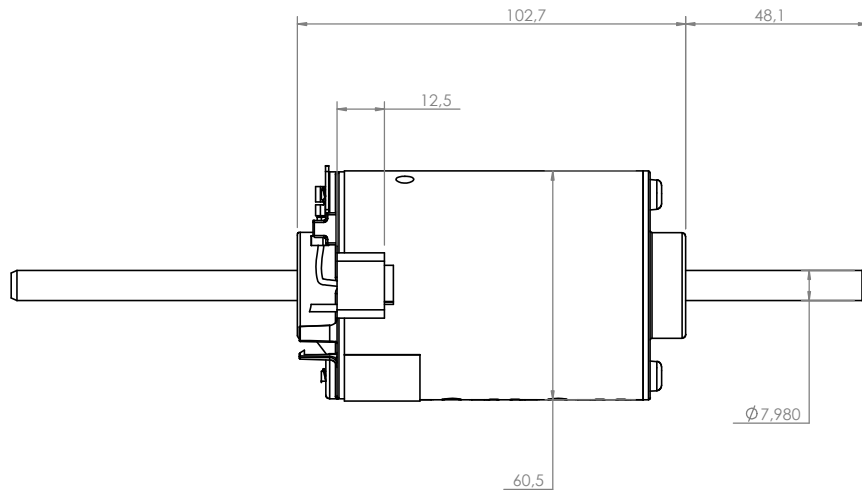


Technical  
Drawing

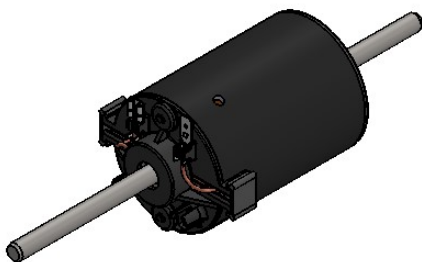
Desenho  
Técnico



Technical  
Specification

Especificação  
Técnica

Imagem  
Ilustrativa



**Notas:**

- Aplicação: Cortina de ar
- Sistema troca rápida de escovas
- Máx. 2 trocas
- 1 velocidade

**Notes:**

- Application: Air curtain
- Quick brush exchange system
- Max. 2 exchanges
- 1 speed

### 101412224

Valores Nominais	
Tensão (V)	27
Corrente (A)	4,4
Potência (W)	80
RPM (min <sup>-1</sup> )	3850
TORQUE (N.m)	0,2
Peso (Kg)	1,000

